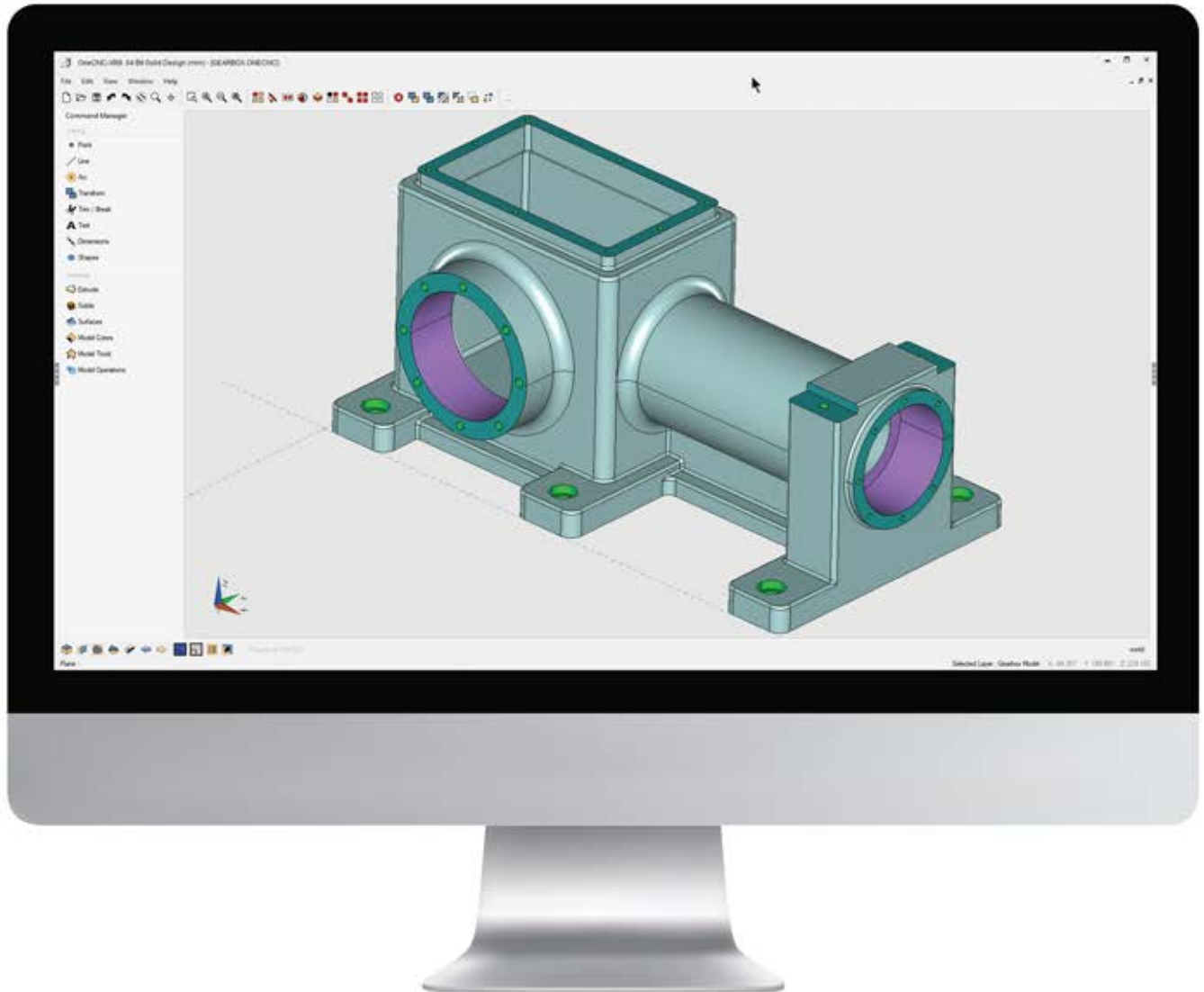




Leistungsstarkes CAD



OneCNC XR8

Design



Konturen



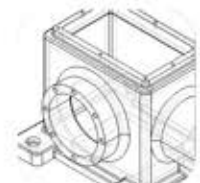
Flächen



Solids



Bemaßungen



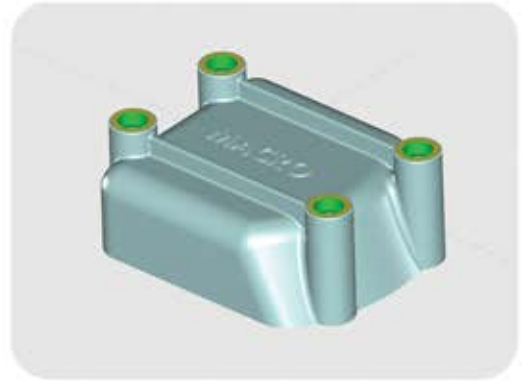
2D & 3D



Künstlerische Freiheit

OneCNC Solid Design ist eine CAD Lösung die es ermöglicht selbst komplexeste Werkstücke mit einfachen Befehlen auf dem Computer zu konstruieren.

OneCNC Solid Design beinhaltet den CAD Teil unserer CAM Applikationen in OneCNCXR8 CAM. Reparieren fehlerhafter Importmodelle oder das Zufügen von Spannmitteln sind nur zwei von vielen Möglichkeiten dieses System auf einem separaten Arbeitsplatz zu nutzen. Dieses leistungsstarke CAD lässt Sie Werkstücke in der kürzesten Zeit konstruieren.



Mechanische Werkstücke konstruieren

OneCNC Solid Design unterstützt die Modellierung von Rahmen-, Flächen- und Körpermodellen mit der Funktionalität des Importes zur CNC Bearbeitung. Ein großer Vorteil des von OneCNC integrierten CAD für CAM ist der Import aus fast jedem CAD Systems. OneCNC Solid Design wird geliefert mit einer großen Anzahl von Importschnittstellen. Egal in welchem System das Modell konstruiert wurde, Sie können es importieren und für Ihre individuellen Bearbeitungsanforderungen modifizieren.

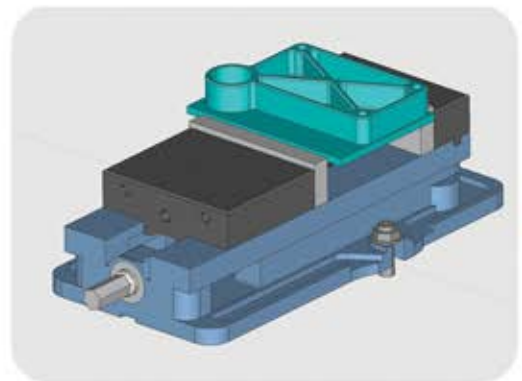


Bild Import

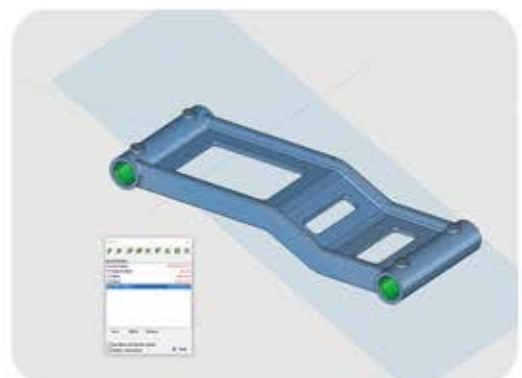
OneCNC Solid Design ermöglicht es selbst Grafikdateien wie PGN, JPG, TIFF und Raster basierende Images zu laden und diese automatisch mit einer Rahmenkontur zu versehen. Diese lassen sich dann im CAM zum Gravieren, Taschenfräsen oder für Bohroperationen direkt nutzen. Nach dem Import können diese Rahmen auch zur weiteren Modellierung komplexer Bauteile verwendet werden. Bilder wie Ihr Firmenlogo lassen sich so als Vertiefung oder Erhaben auf sämtliche Werkstücke gravieren.



Smart Plane

Die Smart Plane oder Ebenen Funktion hebt die Körperkonstruktion auf eine neue Stufe. Es lassen sich unter anderem, Konturen negativ und positiv in vorhandene Werkstücke einbringen, Werkstücke mit Ebenen teilen und direkt auf Raumebenen konstruieren.

Selbst Geometrieelemente können mit derselben Funktion auf die verschiedensten Winkel gezeichnet werden. Die Smart Plane Funktion vereinfacht die Geometrie und Modell Konstruktion indem der Bediener sich ganz simpel die Konstruktionsebene im Vorfeld definiert und dort sofort alle Funktion zum Zeichnen wie auf X/Y zur Verfügung stehen.

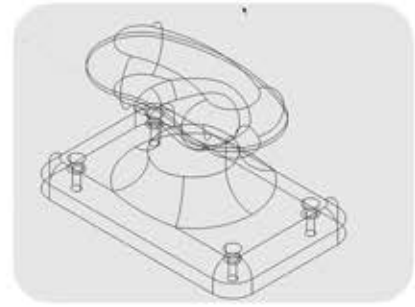




Wireframe

OneCNC Solid Design beinhaltet alle Funktionen die Sie brauchen um Linien, Bögen, Punkte, Kreise und Splines zu zeichnen. Außerhalb der 2D Funktion bietet 3D die unlimitierte Flexibilität Geometrie im Raum zu erstellen.

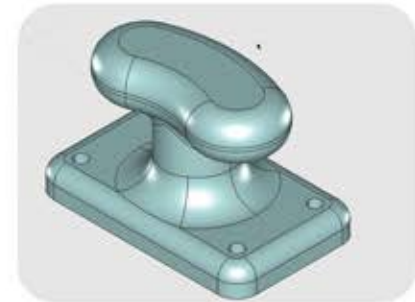
Ein wichtiges Feature dieser Funktionen ist die Möglichkeit des Verschiebens und Kopierens auf den gewählten Ebenen. Beides wiederum Inkremental oder Absolut. Diese Geometrie lässt sich wiederum zum Modellieren von Flächen und Körpern nutzen.



Surfaces

OneCNC's Solid Design Flächenmodulation ist ein exzellenter Weg Flächen zu editieren und zu erstellen. Flächen bieten wesentlich komplexere Möglichkeiten, die sich mit einfacher Geometrie nicht darstellen lassen.

OneCNC stellt Ihnen eine Reihe von Flächen-Werkzeugen zur Verfügung die Ihre tägliche Arbeit erleichtern. Diese Flächen lassen sich wiederum in Körper verschmelzen um dann Verrundungen und Fasen zu konstruieren.

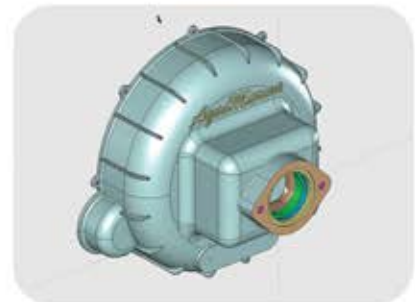


Solids

OneCNC Solid Design assistiert dem Bediener um sicher zu stellen das das Werkstück genauso aussieht wie man es sich vorstellt.

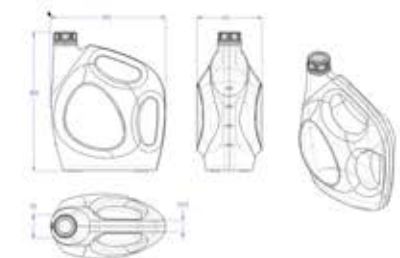
Zusätzlich lässt OneCNC es zu aus einfacher und komplexer Geometrie Solids zu erstellen. Die Solid Modellierung simuliert ein Werkstück im Inneren und Äußeren und ist deshalb am komplexesten. Solids können im Querschnitt betrachtet werden und lassen sich deshalb für die Funktion des späteren Bedarfes ausreichend testen.

OneCNC hat die Werkzeuge für diese dynamische Darstellung von Querschnitten in allen erdenklichen Ansichten.



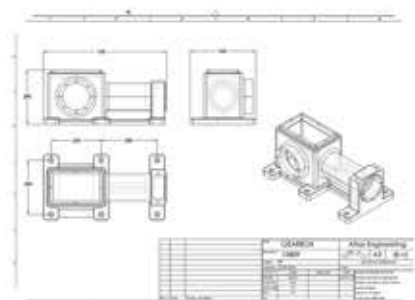
Bemaßungen

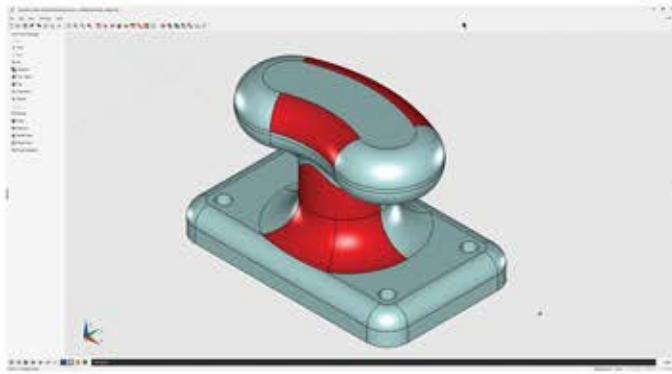
OneCNC Solid Design Bemaßungswerkzeuge zum Erstellen von Zeichnungen sind Teil unserer Funktionskette. Diese Features dienen der Kommunikation zwischen Konstruktion und Fertigung. OneCNC Design bietet Werkzeuge zum Bemaßen mit Toleranzen bis hin zu Textfelder für Anmerkungen. Horizontale und vertikale Ausrichtungen von vorhandenen Bemaßungen sind Funktionen, die helfen die Übersicht von komplexen Teilen zu garantieren. Körper lassen sich einfach mit wenigen Klicks und der Spart Plane Funktion anhand von Querschnitten bemaßen.



2D & 3D

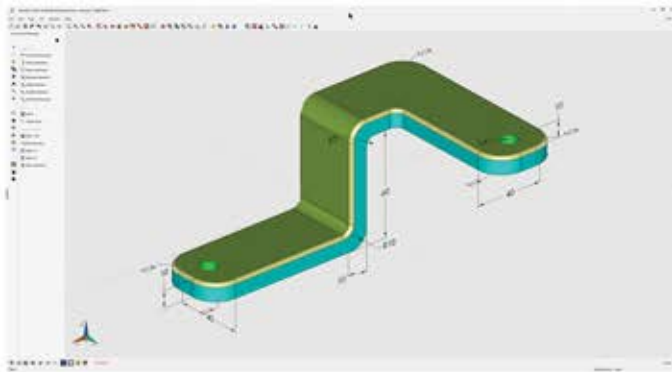
OneCNC Solid Design wird mit einer Funktionalität ausgeliefert, die es ermöglicht eine 2D Zeichnung von einem 3D Solid abzuleiten um diese im Anschluss zu bemaßen. Teilausschnitte und Querschnitte lassen sich genauso wie nicht sichtbare Kanten darstellen. Die Zeitersparnis um Informationen in die Fertigung zu geben ist enorm. Zeichnungen lassen sich im PDF Format speichern und somit ist jeder Mitarbeiter, der mit der Produktion dieser Werkstücke beschäftigt ist, in der Lage, diese Information zu öffnen.





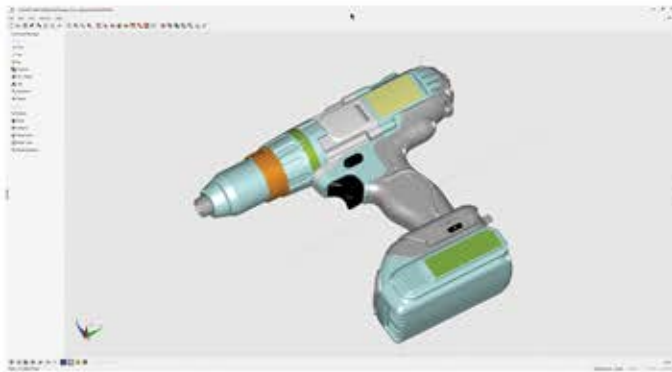
Hybride Modellierung

OneCNC Solid Design Hybrid Modellierer bietet eine größere Flexibilität und erlaubt einen Mix von Modellierungstechniken. Einzelne Flächen oder eine Geometrie einem Solid zuzufügen ist kein Problem mehr, ebenso Löcher zu schließen oder einen Solid mit einer Zeichnung eines Flächenmodells zu vereinen. OneCNC Solid Design gibt Ihnen die Möglichkeit die Komplexität von Solids, die Freiheit von Flächen und die Einfachheit von Geometrie zu vereinen. Wählen Sie nur noch das richtige Werkzeug für den richtigen Job. OneCNC kombiniert diese und Sie entscheiden nur noch über den einfachsten Weg.



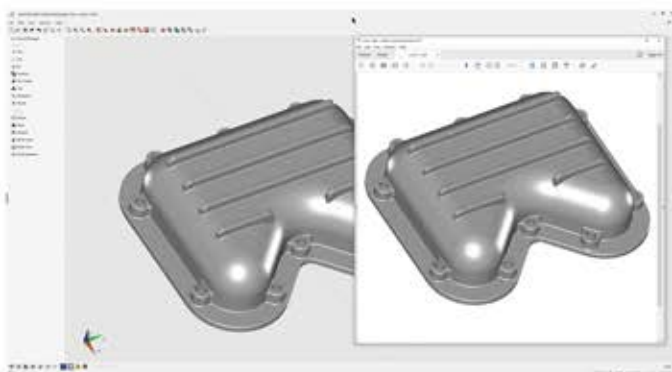
MBD Modell Basierende Darstellung

Jahrelang haben Mechaniker, selbst wenn schon 3D Daten zur Verfügung standen, zur Fertigung 2D Zeichnungen genutzt. Die modellbasierte Darstellung (MBD) ermöglicht es Daten direkt aus dem 3D Modell zu erhalten. Es gibt nur noch eine Informationsquelle für den kompletten Fertigungsprozess und, vielleicht noch wichtiger, für ganze Team. Widersprüche und Fehler lassen sich vermeiden. Wertvolle Ressourcen, Zeit und Ärger werden eingespart. OneCNC Solid Design bietet Ihnen die Voraussetzung und beinhaltet alle nötigen Werkzeuge um MBD zu verwirklichen.



Dateiaustausch

Der Dateiaustausch ist eine der Schlüsselfunktionen zur Fertigung von CNC Werkstücken. OneCNC Solid Design kann eine Vielzahl von Dateiformaten importieren, Zeichnungen auf Basis von Geometrie, Flächen und Körpern erstellen und diese für die Bearbeitung auf CNC Maschinen optimieren. OneCNC Solid Design kann CAD Dateien von CAD, DWG, DXF, IGES, Autodesk Inventor (über STEP oder SAT), KeyCreator (über STEP), Parasolids, Rhino, 3DM, SOLIDWORKS (SLDPRT, oder STEP), SAT (ACIS, solids), Solid Edge (über STEP), SpaceClaim, Files (über STEP), STEP, STL, und VDA einlesen.



OneCNC Industrie 4.0

Der fortwährende Wandel von Fertigung und Konstruktion hin zur Industrie 4.0 wird von OneCNC zukunftsweisend implementiert. Dieser Wandel verhilft unseren Bediener die kompletten Vorteile der Digitalisierung zu nutzen. Komplette Konnektivität besteht bei dem Benutzen von Schnittstellen oder direktem Dateiaustausch über STEP, IGES, Parasolid, SLDPRRT, SAT, 3DM und VADFS um Daten von Systemen wie Solidworks, Inventor, Rhino3D, Ironcad, Spaceclaim und andere zu benutzen. Alle diese digitalen Prozesse sind wichtig um sicher zu stellen das Sie bei Industrie 4.0 vorne dabei sind.

OneCNC Deutschland
Hornscher Weg 126
32657 Lemgo
Deutschland

Ph: + 49(0) 5261-288940
Email: support@onecnc.de

More Information:
OneCNC.net

