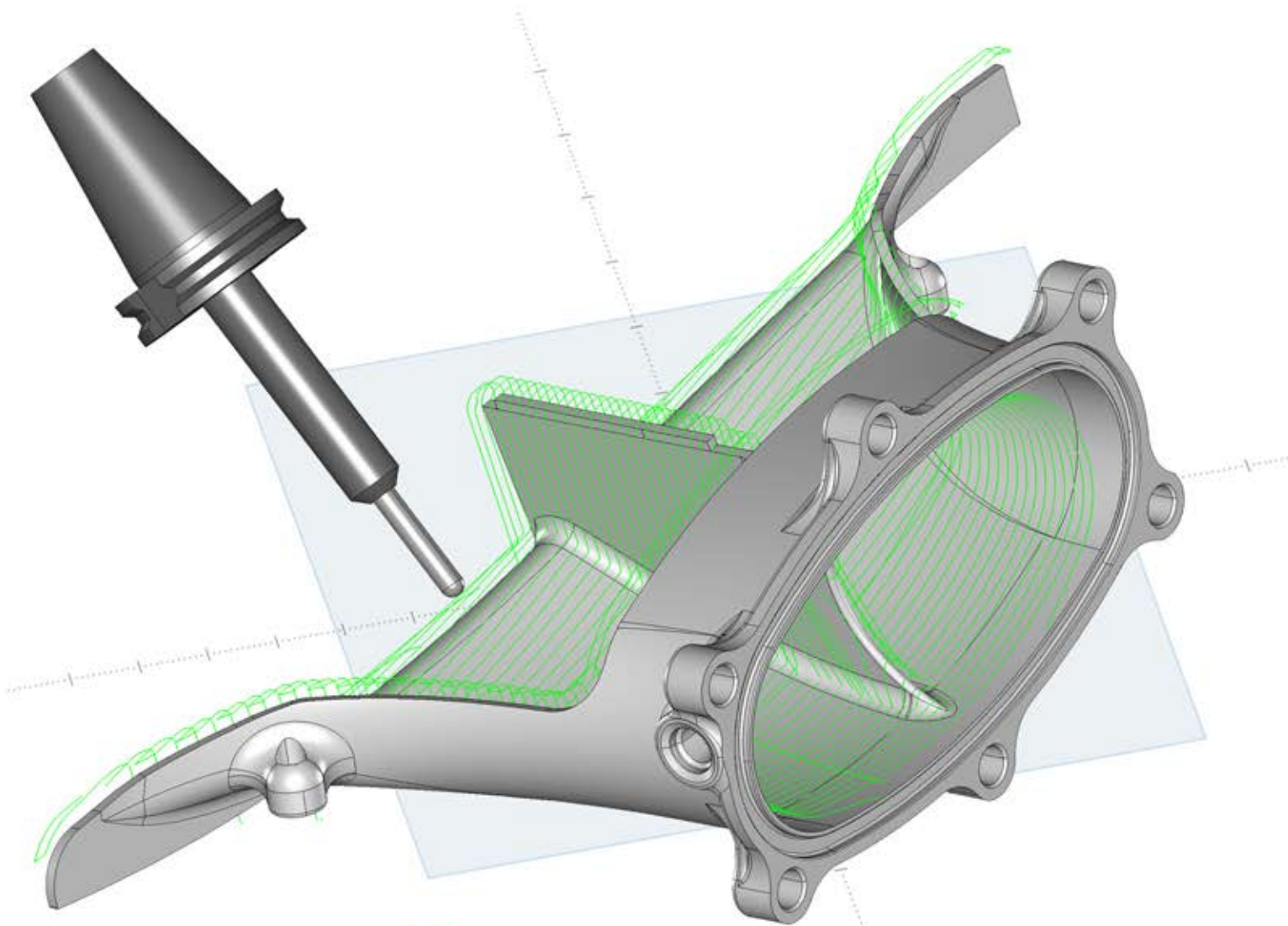


PRECISIÓN SIGNIFICA SIMPLICIDAD



Powered by OneCNC's
Active Cut™ Technology

OneCNC XR7

Powerful CAD CAM, made easy.



Mill



Multi-Axis



Lathe



Mill-Turn



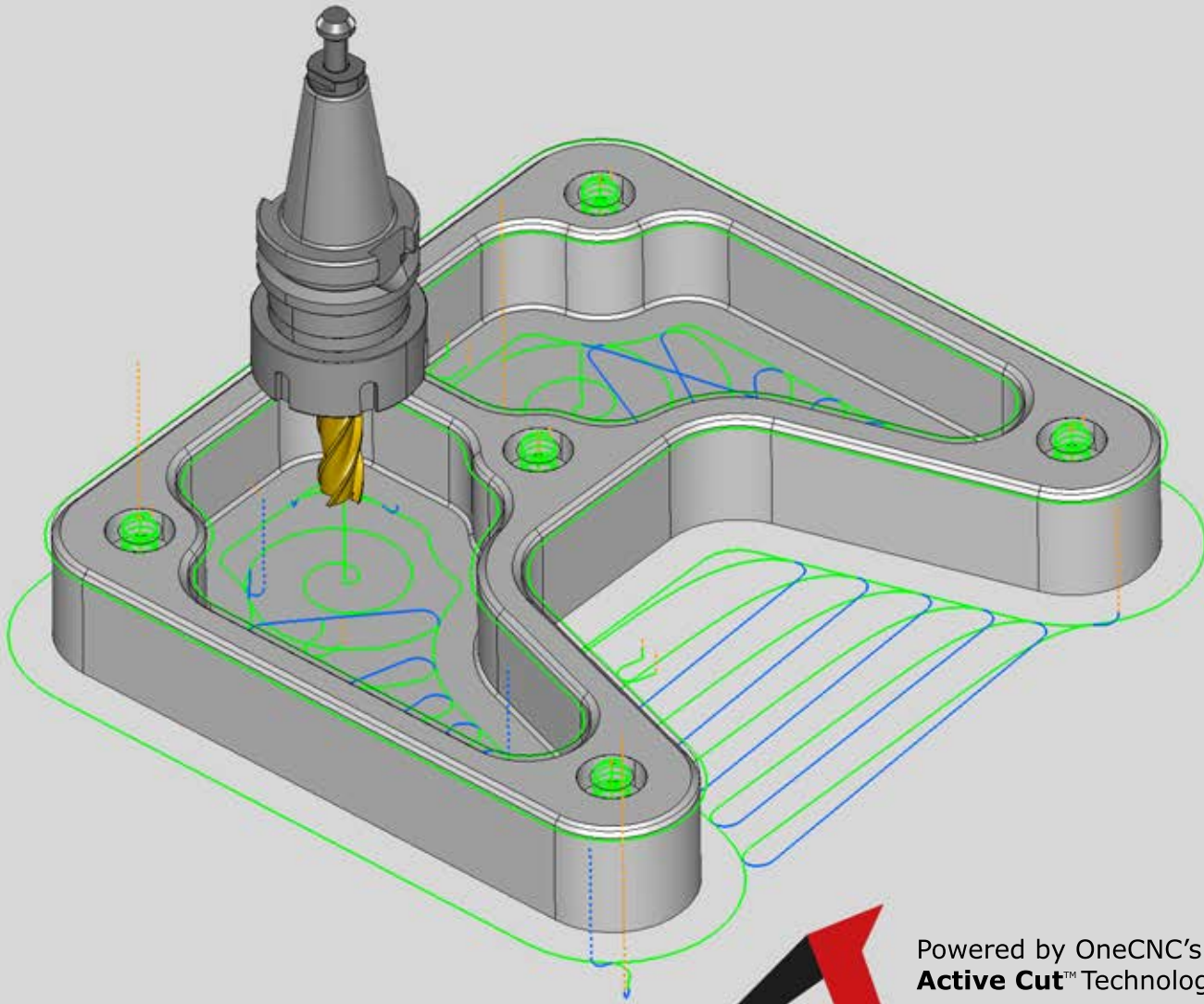
Wire



Profiler

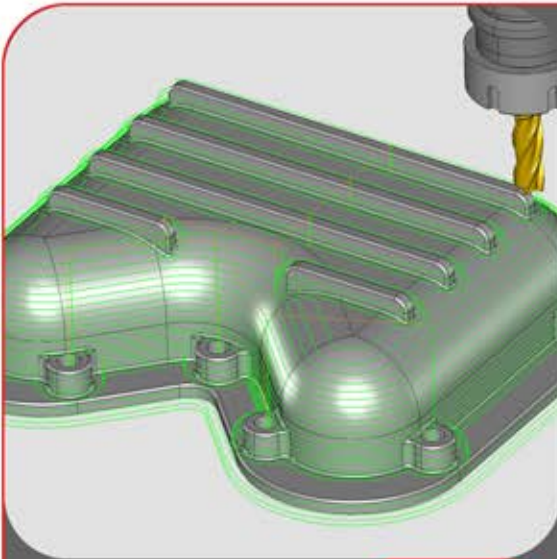
REDUCE TIEMPOS DE MECANIZADO

Aumenta capacidad y productividad



Powered by OneCNC's
Active Cut™ Technology

OneCNC Active Cut Technology permite mejorar los tiempos de mecanizado, aumentar los beneficios de las herramientas de corte y la vida de la máquina herramienta. Active Cut incorpora una nueva tecnología que activa el "looks ahead" permitiendo a la trayectoria de corte de la máquina ir a la velocidad óptima donde esté permitido y acelerar cuando sea posible. Esta tecnología no solo hace muy suave la vibración del mecanizado sino que proporciona mejores velocidades de avance y añade el beneficio de aumentar la vida útil de la herramienta de corte y de la máquina. La tecnología Active Cut se encuentra en todas las trayectorias de herramienta aplicables en el fresado incluyendo cajas, desbaste y contorneado en todas las versiones que se benefician de esta tecnología.



FRESA

OneCNC Mill ofrece un amplio abanico de soluciones para producir piezas desde 2D/3D hasta múltiples ejes. Sus clientes pueden ser del sector de automoción, aeroespacial, médico o productos de consumo, OneCNC Mill incluye una suite de funcionalidades para todos ellos.

Las trayectorias de OneCNC incluyen la tecnología OneCNC Active Cut que proporciona métodos eficientes para la generación de piezas. OneCNC Mill es un CAD/CAM completamente integrado. Es rápido, fácil y productivo sin la necesidad de ningún otro software.

Algunas características clave de OneCNC Mill

- Solución completa combinando la potencia del generador de trayectorias junto con el genuino CAD en un único y completo programa de fabricación para CNC con simulador incorporado.
- Diseñado para los ambientes de fabricación CNC con funcionalidades para maximizar las tasas de extracción de material, las trayectorias de acabado y una alta calidad de acabado y estrictas tolerancias.
- Trayectorias eficientes que mantienen una carga de corte consistente incrementando la vida de la herramienta con énfasis en las trayectorias para cada uso tanto en 3 ejes así como en Multi-Axis hasta los 5 ejes simultáneos.
- Trayectorias de alta velocidad que minimizan los cambios bruscos en la dirección de corte previniendo roturas de herramientas y piezas marcadas mientras se consigue una mayor duración de la herramienta de corte.

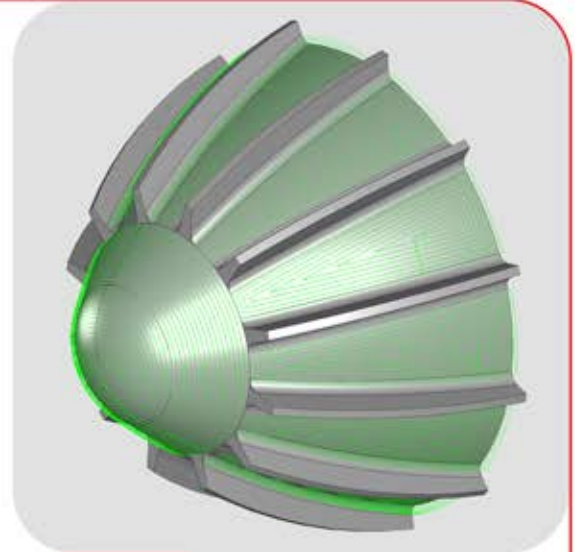
El mecanizado Multi-Axis puede aumentar drásticamente la competitividad de la planta.

La interfaz OneCNC Multi-Axis es simple y de uso muy intuitivo, asegurando una fácil transición desde el fresado convencional.

Con OneCNC, usted tiene el control completo sobre todos los elementos de mecanizado de Multi-Axis desde el emplazamiento del plano de trabajo hasta las alturas de seguridad de la herramienta en múltiples ejes y el control de colisión.

Algunas características clave de OneCNC Mill-Turn

- Planos múltiples en 4 y 5 ejes con desbaste y acabado de alta velocidad
- Desbaste por penetración y mecanizado de acabado por zona
- Mecanizado swarf en múltiples superficies seleccionadas.
- Herramienta, portaherramientas y medición de herramienta fiables
- Rápido y simple taladrado y avellanado en 5 ejes
- Completo control dinámico de la inclinación en 5 ejes
- Plano de trabajo activo automático



Multi-Axis

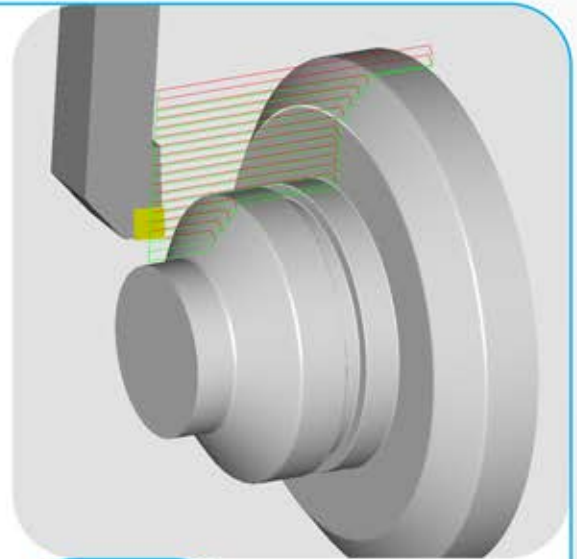
CADA PIEZA. CADA MÁQUINA

OneCNC Lathe te aporta un conjunto de herramientas para programar a partir de un modelo alámbrico o sólido, gracias a la posibilidad de importar modelos CAD, programándolos hasta la realización de una completa pieza de torno.

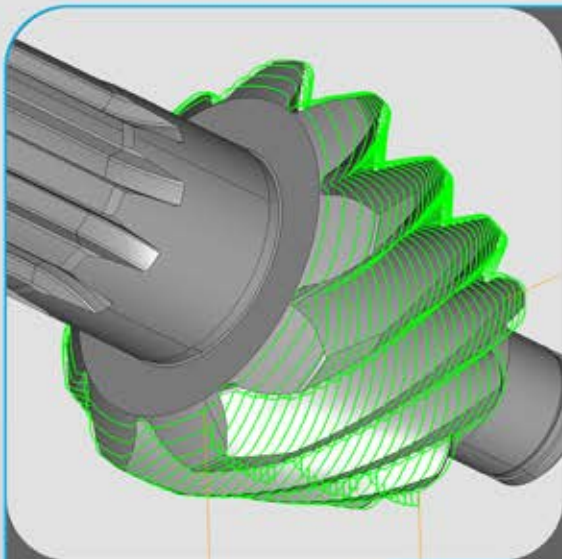
OneCNC Lathe ofrece un conjunto de herramientas de programación básica y avanzada y un asistente para desbaste, acabado, roscado, ranurado, mandrinado y ciclos de taladrado. La verificación exacta de las trayectorias le da la seguridad de ejecutar las más complejas trayectorias en su máquina CNC.

Algunas características clave de OneCNC Lathe

- El asistente de funcionalidades le permite realizar los programas mediante unos pocos clics
- Los inteligentes ID y OD en desbaste, ofrecen control de colisión y de trayectorias por encima de ranuras
- Refrentado rápido que incluye desbastado y acabado
- Ranurado con múltiples profundidades de pasada incluyendo movimientos en penetración y también torneado completo con offset
- Roscado completo con configuración de pasos y diámetros
- Autocomprobación de la forma y el ángulo de la herramienta
- Creación de trayectorias directamente desde un modelo sólido creado o bien importado



TORNO



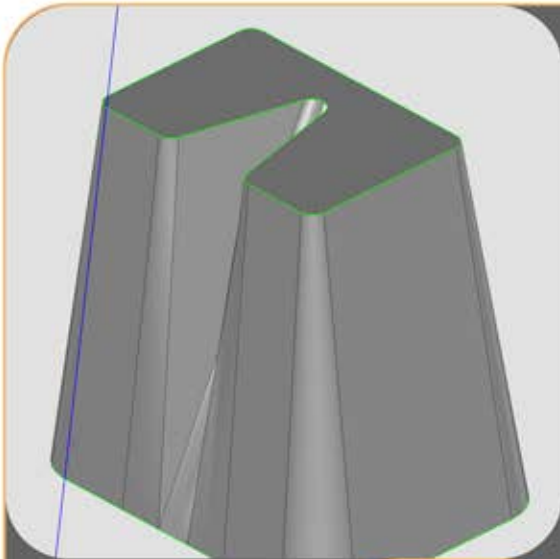
Mill-Turn

Mill-Turn, el módulo adicional de OneCNC le proporciona las herramientas y simulación necesarias con el fin de obtener un método lógico visual para programar sus tornos Mill-Turn. OneCNC Mill-Turn simplifica incluso la programación de las piezas más complicadas proporcionando un asistente que le da acceso a todos los planos de trabajo de la pieza Mill-Turn.

OneCNC Mill-Turn está diseñado para combinar la potencia de las trayectorias de Fresado y torneado de OneCNC. OneCNC Mill-Turn ofrece las mejores técnicas probadas que combinan métodos visuales y de detección de colisión para la verificación de las piezas.

Algunas características clave de OneCNC Mill-Turn

- El módulo C Axis de caras para fresado, cajeado, contorneado, chaflanado y redondeo de esquinas son algunas de las funcionalidades soportadas. OneCNC Mill-Turn mecanizado rotatorio y ciclos de mecanizado son métodos soportados para el eje C.
- El módulo C Axis wrap de OneCNC produce trayectorias en un cilindro alrededor de su eje de giro. OneCNC C Axis wrap soporta ciclos de mecanizado con compensación de herramienta.
- Las trayectorias de fresado del módulo OneCNC Y Axis son creados fijando el eje C en una posición determinada.
- All OneCNC stock toolpaths are supported making this a very capable function.
- El módulo OneCNC B Axis crea funcionalidades de fresado con posiciones angulares alrededor del eje B



HILO

Sincroniza fácilmente 2 y 4 ejes de corte así como la ficha completa del control, OneCNC wire ofrece las herramientas para una programación rápida y eficiente del corte por hilo.

Diseñado para la simplicidad OneCNC Wire le ahorrará tiempo en la programación y reducirá la posibilidad de errores. El desbaste y las múltiples pasadas de acabado no son un problema incluyendo las múltiples piezas internas o externas con el control automático de corte y enhebrado del hilo.

Algunas características clave de OneCNC Wire

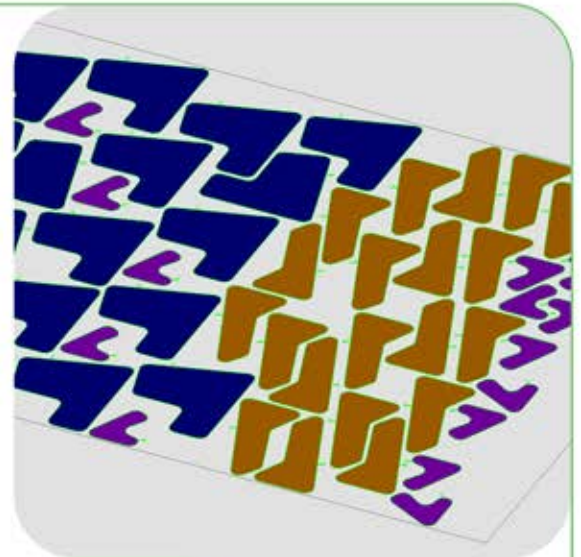
- Eficiente creación y gestión de la ficha de control
- Control de ajustes para tipos de curvas y ángulos cónicos en cualquier punto del contorno
- Corte recto o cónico desde cualquier dirección
- Corte con 4 ejes cónicos directamente de un modelo sólido.
- El contorneado es sencillo con 2 y 4 ejes mediante el fácil control de colocación de constricciones
- Estrategias automáticas de entrada y salida del hilo en automático o en 4 ejes manual
- Corte de acabado automático hacia adelante y hacia atrás con control automático de corte de hilo

OneCNC CAD/CAM Profiler es una solución autónoma y completa tanto de diseño como de mecanizado. Esto incluye un completo CAD integrado con un CAM para crear piezas de corte.

OneCNC Profiler tiene una combinación única de construcción de geometría y dependiendo de la versión tiene herramientas híbridas de modelado que le permiten crear modelos 3D detallados y precisos de incluso las más complejas piezas mecánicas de forma simple y eficiente.

Algunos beneficios destacables de OneCNC Profiler

- Importa los tipos de ficheros estándar como STEP IGES, Parasolid, SAT, VADF, Solidworks, Rhino DWG y DXF, para obtener una fácil comunicación con los clientes
- Diseñado para el entorno de corte CNC con funcionalidades para maximizar el uso del metal y la precisión requerida para realizar componentes de alta calidad.
- Proporciona eficientes posiciones de entrada y salida de las trayectorias de las herramientas y minimiza las entradas y salidas de corte para eliminar imperfecciones en el acabado o en la posición de perforación.
- Control optimizado del nesting u ordenación proporcionando control del grain y de la angulación manteniendo al mismo tiempo la eficiencia de anidación.
- La fácil edición y verificación combinado con un nivel de anidación hace que el sistema sea productivo al instante.



Profiler

Lista de características:

CAD

Power of 64Bit Application
Power of 32Bit Application
New GUI Themes
Windows Interface with OpenGL graphics
CAD Wireframe Drafting
CAD Dimensioning and Tolerancing
CAD Solid Hybrid Modelling
CAD Surface Modelling
CAD Extrude Solid Modelling
CAD Real Time Model Sectioning
CAD Smart Construction Planes
Dynamic Zoom and Rotate Viewing
CAD Unwrap Cylinder Function
CAD Quick Trace Graphic Images
CAD Import Export Translators
Advanced Moldmaker Modeling Tools
Import Solidworks and Rhino3D files
CAD Auto 3D to 2D Model Drafting
Advanced Moldmaker Modelling Tools *

Mill CAM

Totally Integrated CAD with CAM
Import Solidworks and Rhino3D files
Wizard driven CAM
Active Cut look ahead feed control
Mill Tooling and Material Libraries
Mill 2.5D High Speed Machining
Advanced High Speed Open Pocket
Advanced Multiple Level Drilling
Mill Drill Chamfer Corner-round Cycles
Thread Milling with Thread Size Library
Projected 2D-3D Engraving on Models
Automatic Hole Feature Recognition
Automatic 2D Rest Roughing
Dynamic Clearances
3D CAM Re-Positioning
Toolpath Backplot
Full Kinematic Machine Preview
Advanced Metal Removal Simulation
Tool Flank Length Check
Dynamic Tool and Holder Viewing
Tool, Flank, Holder Collision Checking
Model Compare with Machined Part
Mill Automatic Rest Comparison
User Post GUI customization
Template Memory Machining
SMT Surface - 3D Model Machining *
Associative 3D Model Machining *
Z Level and Planar 3D Model Machining *
Automatic 3D Rest Roughing *

Mill 3D High Speed Machining *
Advanced Area Finish Machining *
Advanced Constant Offset Machining *
Multiple Stock Model Machining *
Advanced 3D Machining Strategies *
Mill Pencil Trace Machining *
Machining from Stock model *
Multiple Part Simulation *
Simulate Machining from Stock Model *

Mill Multi-Axis CAM

Smart Plane Multi-Axis Machining
Mill 4 Axis Module

- 4 Axis Positional Machining
- Wrap Machining
- Simultaneous around X Machining

Mill 5 Axis Position and 4 Axis Module

- 5 Axis Positional Machining
- 4 Axis Positional Machining
- Wrap Machining
- Simultaneous around X Machining

Mill 5 Axis Simultaneous Module

- 5 Axis Simultaneous Machining
- 5 Axis Swarf Machining

Lathe CAM

Advanced Metal Removal Simulation
Model Compare with Machined Part
Multiple Part Simulation
Totally Integrated CAD with CAM
Wizard driven CAM
Lathe Tooling libraries
Full Kinematic Machine Preview
Toolpath Backplot
On Screen Toolpath Simulation

Lathe Mill-turn CAM

Lathe C Axis Module
Lathe C+Y Axis Module
Lathe C+Y+B Axis Module
Mill 2.5D High Speed Machining
Tool Flank Length Test
Mill Drill Chamfer Corner-round Cycles
Thread Milling with Thread Size Library
Lathe Around and Spiral Full C axis
Projected 2D-3D Engraving on Models
Automatic Hole Feature Recognition
Automatic 2D Rest Roughing
Automatic 3D Rest Roughing
SMT Surface - 3D Model Machining
Associative 3D Model Machining

Z Level and Planar 3D Model Machining
Lathe 3D Mill-turn High Speed Machining
Advanced 3D Machining Strategies
Mill Pencil Trace Machining
Machining from Stock model
Mill Tooling and Material Libraries
Mill Automatic Rest Comparison
Simulate Machining from Stock Model
User Post GUI customization
Template Memory Machining
Smart Plane Multi-Axis Machining

Wire EDM CAM

Machine directly from model
Model Compare with Machined Part
Multiple Part Simulation
Totally Integrated CAD with CAM
CAM Wizard driven CAM
SMT Surface - 3D Model Machining
Full Kinematic Machine Preview
Tool Path Backplot
User Post GUI customization
Template Memory Machining
WireEDM 2 axis Tool Paths
WireEDM 4 Axis Tool Paths
Wire EDM Automated Power Settings

Profiler

Advanced Metal Removal Simulation
Model Compare with Machined Part
Multiple Part Simulation
Totally Integrated CAD with CAM
Wizard driven CAM
Full Kinematic Machine Preview
Tool Path Backplot
User Post GUI customization
Template Memory Machining
Manual Bump Nesting of Parts
Automatic Nesting of Profiler Parts

Compatibility

100% Windows for XP Vista Windows 7 and 10 for complete product compatibility.

File Translation to import STEP, IGES, SAT, VDA, Parasolid, SLDPRPT, STL, DXF, DWG and 3DM.



Contact Us

Australia: + 61 (0) 7 3286 2527

USA: + 1 877 626 1262

USA California: + 1 (909) 931-7811

United Kingdom: + 44 (0) 1902373054

Germany: + 49(0) 5261-288940

Denmark: + 45 20 40 02 68

Poland: + 48(0) 22 388-3460

Japan: + 81 (0) 72-760-3134

Mexico: + 52 (55) 85017429

Benelux: + 31 (0) 40 22 66 212

Spain: +34-93-6473117

South Africa: + 27-31 7014732

Ireland: + 353 7196 33200

Sweden: + 46 (0) 35-7777036

Korea: + 82-31-695-7250

Italy: + 39 393 438 3373

France: + 33 (0) 4 72 33 38 74

Indonesia: + 62 31 8411187

India: + 91 44 43589050

China: + 86-512-57335290

onecnc.net



About Us

OneCNC has a long history of consistent research and development. With more than 30 years of continual development we continue to focus exclusively on the needs of CNC manufacturers. OneCNC as a CAD CAM innovator has had continual direct contact with global users that has enabled the products to become consistent leaders with a proven track record in manufacturing.

